

R C V 1 2 0 S P エンジン取扱説明書

このたびはR C Vエンジンをお買い上げいただき、まことにありがとうございます。

警告！ R C Vエンジンを運転される前に同封の説明書をよくお読みのうえ正しくお使いください。

安全上のご注意

- * ご使用の前にこの「安全上のご注意」をよくお読みの上、正しくお使いください。
- * この安全上の注意事項は、あなたや他の人々への危害や損害を未然に防止するためのものです。いずれも安全に関する重要な内容ですので必ず守ってください。常に安全を心がけエンジンの馬力を軽視しないこと。エンジンを安全に使用するのは、あなた自身の責任です。いつも注意深く分別ある行動をして楽しく使用してください。

！ 警 告 ！

回転しているプロペラには絶対に触れないでください。ケガの原因になります。

燃料は有毒です！目や口に入れないでください。幼児や子供の手の届かない冷暗所で保管してください。健康を害する恐れがあります。

燃料は火気厳禁です。火災の恐れがあります。

換気の悪い場所（密閉したガレージや室内等）で運転しないでください。有害な一酸化炭素等を排出しますので必ず戸外で運転してください。健康を害する恐れがあります。

運転中、運転直後のエンジン本体やサイレンサー、マニホールドは高温になりますので触らないでください。やけどの恐れがあります。

！ 注 意 ！

どんなプロペラでも取り扱う上で特別な注意が必要です。プロペラメーカーの説明書に従ってください。このエンジンは模型飛行機用です。模型用以外に使用しないでください。ケガや故障の原因となります。エンジンは模型に搭載してから始動してください。搭載前に始動するとケガの恐れがあります。

必ず消音効果の高いサイレンサーを使用してください。耳に損傷を受ける恐れがあります。

エンジンを使用するときは、子供や周囲の人々の安全のために、模型から10メートル以上離してください。エンジン始動後は模型には、近付けしないでください。ケガをする恐れがあります。

模型にエンジンを取り付けるときは、模型の説明書の指示に従って確実に取り付けてください。エンジンがはずれて重大な事故やケガの恐れがあります。

プラグを通电しての点検時は手で持たずに工具等ではさんで行ってください。また顔を近付けしないでください。コイル内の燃料が沸騰してやけどをする恐れがあります。

グロープラグクリップやそのコードがプロペラ回転部分にからまないようにしてください。巻き込んでケガをする恐れがあります。

プロペラはエンジンに合った正しい大きさ（直径）ピッチのものを使用してください。破損しケガをする恐れがあります。

プロペラにヒビやキズが有ったり少しでも異常があればただちに新品のプロペラに交換してください。またプロペラを削ったり改造をしないでください。飛散してケガをする恐れがあります。

プロペラは、付属のプロペラワッシャーとプロペラナットを六角スパナで確実に取り付けてください。飛行後は毎回ゆるみ等を点検し締めなおしてください。プロペラが飛びだしてケガをする恐れがあります。スピナーを使用するときは、エッジ（切りかき部の端面）がプロペラのブレードに当たらないよう注意してください。飛散してケガをする恐れがあります。

洋服のヒラヒラしたような部分（シャツのそでとか、ネクタイ、スカーフ等）がプロペラの近くに来ないようにしてください。プロペラに巻き込んで、ケガをする恐れがあります。

！ エンジン 始動時の注意 ！

R C Vエンジンは、上級者向けのエンジンです。初心者の方は必ず上級者のアドバイスを受けご使用ください。エンジンの破損やケガの恐れがあります。

エンジンを始動するときは、安全メガネや手袋を着用し、必ずスターターとスターティングシャフトを使用してください。

R C Vエンジンのプラグはプロペラの近くにあるので、プラグアダプター等を使用してプロペラから離れた場所でプラグヒートを行ってください。ケガをする恐れがあります。

ニードルバルブの調整は、回転しているプロペラの後方から行ってください。ケガをする恐れがあります。

アイドル調整は、必ずエンジンを止めてから行ってください。ケガをする恐れがあります。

飛行前にスロットルリンケージをチェックしてください。外れるとエンジンのコントロールができなくなり重大な事故やケガをする恐れがあります。

エンジンの運転は砂地や砂利の上でしないでください。砂利等がまきあげられケガをする恐れがあります。

エンジンを始動させたままで模型を持ち歩くときは必ず低速運転にし、プロペラから目を離さず、自分自身からも他人からも離してください。ケガをする恐れがあります。

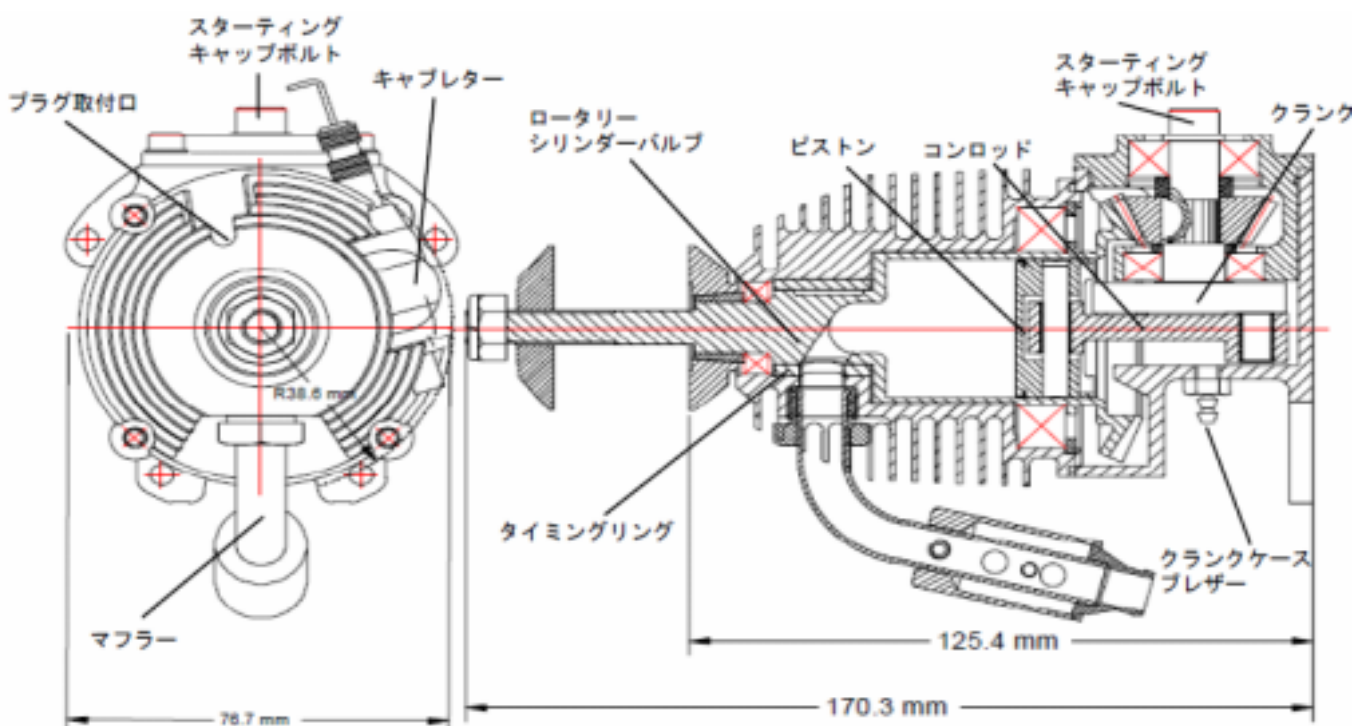
エンジンを停止する時は、スロットルを全閉にし、燃料供給を止めてください。その際必ず送信機側で行ってください。ケガをする恐れがあります。

エンジン停止後、プラグヒートをしなくてもクランクすると再始動することがあるのでクランクはしないでください。事故の原因となります。

R C V S P エンジンの特徴

この革命的なデザインのエンジンは、精密加工により製造されていますから簡単な手入れと通常の手扱手法で長年ご使用いただけます。このR C V - S Pエンジンは、既存のR Cモデル用エンジンと異なった形態のエンジンですが、内部を構成する部品と4サイクルの運転原理は完全に一般的なグローエンジンと同じものです。その結果、R C Vエンジンは既存の4サイクル飛行機用エンジンと極めて似通った操作性を持っています。

R C V - S P エンジンの構造



R C V エンジンの構造と動作原理

シリンダーデザインそのものは他のエンジンと大差なく、ピストンの回りを回転できるような2個のボールベアリングで支持されています。シリンダーの根元の外周には一体構造のベベルギヤがあり、クランクシャフトに取付けられたベベルギヤと2：1のギヤ比で噛み合っています。ピストンが往復運動をし、クランクシャフトが回転するとシリンダーはクランクシャフトの半分の回転でピストンの回りを回転します。ロータリーバルブは回転するシリンダーの側面に設けられた横穴のポートとシリンダーの外周に配置された「タイミングリング」により構成されています。タイミングリングには吸入ポート、グロープラグ穴それに排気ポートがまわりに配置されています。このように回転するシリンダーは一体構造であるロータリーバルブを効果的に配置しています。これがRCV（ロータリーシリンダーバルブ）の由来です。

動作原理

このエンジンは、従来の4サイクルエンジンと全く同じように動作します。シリンダーの回転に伴って吸入ポートが開きます。このとき、ピストンは下向き（プロペラから後方に向かって）に動き吸入行程に入り、新しい混合気がシリンダー内に吸入されます。ピストンが下死点を通った直後、シリンダーポートは吸入口を通りすぎ、シリンダーが密閉されます。ピストンは上方に動き圧縮行程に入ります。ピストンが上死点に達する直前、シリンダーポートは混合気に点火爆発を起こさせるようグロープラグ穴を露出させます。ピストンは膨張行程に入り燃焼した高圧ガスにより押し下げられます。下死点直後にシリンダーポートは排気ポートを露出させ、排気ガスをシリンダー外に排出します。排気ポートはピストンが上方に動く排気行程で4サイクル動作が完了するまで排気ポートは開いています。

R C V - 1 2 0 S P エンジン 付属品

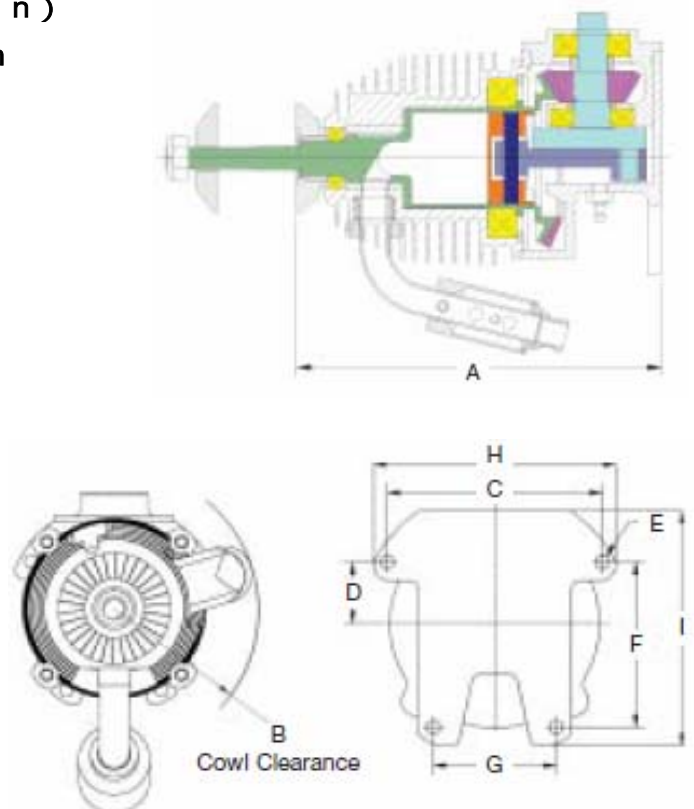
RCV-120SPエンジン本体、エキゾーストマニホールド&マフラー、エンジン取付用マウンティングプレート&取付ネジ、ワッシャー、3mm・2.5mm六角レンチ・予備スターターキャップスクリュー

R C V - 1 2 0 S P エンジン スペック

行程体積 = 20cc (1.2 cu.in)
実用回転数 = 1200~6000rpm
最大出力 = 1.8bhp
重量 = 1000g
マフラー重量 = 50g
クランクシャフトネジ = 5/16 UNF

エンジン取付寸法

A = 125.4mm
B = 78mm (カウルクリアランス)
C = 70mm
D = 20mm
E = 4.5mm
F = 54mm
G = 40mm
H = 79mm
I = 77mm



マフラーの取付

エンジン付属のマフラーを、エンジン本体にはずれないように確実に取り付けてください。飛行後は必ず毎回ゆるみ等を点検し締めなおしてください。排気方向はマフラー取付けナットをゆるめることで機体に便利な方向に変えることができます。方向が決まったら必ずナットを締め付け外れないように固定してください。

指定プラグ

R C Vエンジン指定プラグはO S社製タイプFプラグです。別途ご購入ください。

タイプF以外のプラグを使用するとエンジン破損の恐れがあります。必ず指定プラグをご使用ください。

警告！ エンジン始動時はプラグ取り付け位置がプロペラの近くにありますが、クリップタイプブースターコードやワンタッチブースターを使用しないでください。ケガをする恐れがありますので必ずプラグアダプター（プラグヒート延長コード）等を使用して安全な位置でプラグヒートを行ってください。

燃料

R C Vエンジンを正常に運転するには、メタノールベースのニトロ5～10%・オイル分は15%以上の燃料をご使用ください。【 アイエム産業社製 ABC5（5%ニトロ）燃料 推奨 】

10%以上のニトロ入り燃料でテストは行っておりませんが、エンジン設計上10%以上のニトロ混入燃料は推奨できません。（エンジン破損の恐れがあります。）

エンジン始動の準備

テストベンチへの取付

適当な隔壁（壁面）にラジアル方式でエンジンを取付けます。ボルトとナット、タップ穴がある場合はボルトだけでエンジンをマウントに取付けます。取付けには、決して木ネジやタッピングビスは使わないでください。

警告！：エンジンの後方からエンジン操作が楽にできるようにしてください。

エンジンの始動および調整をエンジンの後ろからできるようにしてください。エンジン運転中にプロペラの回転面より前方へ出ないようにしなければなりません。

絶対に前方からエンジンを始動しないでください。またプロペラのまわりで操作しないでください。

プロペラの直径が大きい為まわりでの操作は大変難しくなります。ご使用のテストベンチが後方から操作できにくい場合、操作しやすい他のテストベンチをご用意ください。

エンジンを取付けたテストベンチがエンジンの推力で引っ張り出されないよう配慮してください。

R C V - 1 2 0 S Pエンジンのブレークインに最適なサイズ20×12（別売）プロペラを取付けます。

グロープラグの接続

プロペラとプラグ取付位置が近い為、エンジン運転時にケガをする恐れがあります。決して通常のグロープラグコード（ブースター）は使用しないでください。これは大変重要なことです。常にプロペラから離れた位置で遠隔グロープラグアダプターに接続できるよう、アダプターからグロープラグへ配線しなければなりません。

エンジンをウォーミングアップする間は、グロープラグへ通電したままで高速運転をしますから、上記に記載しました内容は特に重要です。一般のワンタッチ式グローブースター等、直接グロープラグに接続しエンジンを運転した場合、グローブースター取り外しのさいにプロペラに巻き込まれ、ケガをする恐れがあります。各種リモートグロープラグアダプターは市販されております。別途ご購入ください。

注意！ R C V社はリモートグロープラグアダプターの使用上の失敗に起因するいかなる事故に対しても保証責任を受け入れることはできません。あらかじめご了承ください。

エンジン始動の方法

始動の方法

エンジンの始動は、必ずプロペラの後方から通常の電動スターターでクランクシャフトに設けられたスターターキャップスクリューに、別売のスターティングシャフトを使用してクランクシャフトをまわして行います。

注意！：クランクシャフトは通常のプロペラ側からスタートするのと逆の時計回転方向になります。

このためにスターターのバッテリーへの接続を通常の場合とは逆の極（+、-）を入れ替えます。

R C Vエンジンの主たる利点の一つは、安全なエンジン始動です。必ず！後方始動にて、エンジン始動を行ってください。R C V社では、プロペラの前からエンジン始動を行って生じたいかなる事故に対しても一切保証責任を受け入れることはできません。

電動スターターを使用する場合は、プロペラに直角かやや後方に傾くようにしてください。

エンジンの始動、調整の際には必ず眼球保護めがねを着用ください。

別売スターティングシャフト使用時の注意！

スターティングシャフトを電動スターターに取付ける時は、必ず電動スターターのスピナーカップを取り外し電動スターターのシャフトに直接ネジ止めしてください。スターティングシャフトの内径は8mmです。ご使用の電動スターターのシャフト径をご確認ください。

エンジンが冷めた状態からの始動

最初にエンジンを始動するとき、またはセッティングが分からなくなった時は、まずニードルバルブを全開から約2回転半開きます。それ以外の場合は正常なセッティングから約1/4回メインニードルバルブを開きます。スロットルを約1/8開いた状態（高めのアイドルリング）にします。エンジンが冷たく粘っているときには、グロープラグに通電させずに、圧縮行程が終わり上死点を過ぎたところまでプロペラを回します。次にグロープラグに通電した後、スターターでクランクシャフトを回します。エンジンは回転しすぐに燃料がキャブレターに流れ込みます。

R C Vエンジンは設計及び開発過程で非常に始動性が良いことが立証されています。最初のプロトタイプからいつもすぐに始動しました。一般的に、もしエンジンが始動しない場合はエンジン以外に問題がある場合があります。スターターを回し約10秒くらいでエンジンが始動しない場合は、そのままスターターを回さずに、次のような点を調べてください。一般的なことですが、グロープラグが正常に赤熱しているか？、各ニードルバルブの開度が適当か？、スロットルの開度が適当か？、燃料の供給関係などについて調べてください。

エンジンが温かい状態からの始動

スロットルを1/8か、そこから少し閉めた位置にセットします。始動前に上死点に合わせる必要はありません。グロープラグを加熱しスターターを回します。エンジンは特別なキャブレターの調整なしに始動するはずですが。

ブレークイン

エンジンの性能を100%発揮させるには、ブレークインが必要です。テストスタンドでのブレークインが最適ですが、エンジンを機体に搭載した状態でブレークインする場合は危険を避ける為、機体をしっかり固定してください。エンジンを始動したら、グロープラグに通電したまま、高目のアイドルリングで30秒ほど運転します。スロットルをさらに約1/8程開き、やや濁った排気音がきこえるくらいメインニードルバルブを開き混合気を濃くして運転します。この時にタコメーターをお持ちでしたら、回転数を3000回転位に合わせグロープラグへの通電を止めます。15分ほどエンジンを回したのち15分間エンジンを冷却してください。

通常運転

エンジンが始動したら、グロープラグに通電しながら高目のアイドルリングを30秒ほど行いエンジンのウォーミングアップをします。正常に運転するには最適な運転温度にする必要があります。完全にウォームアップをしないとフルパワーが得られない場合だけでなくグロープラグの通電をきるとエンジンが停止します。高目のアイドルリングでウォーミングアップが完了すると、メインニードルバルブを正しい位置まで絞ります。スロットルを20～30秒位かけゆっくりと全開にします。スロットルが全開になると徐々に回転が上がり最高回転になります。ここまではグロープラグに通電したまま行います。エンジンが十分に暖まったらグロープラグの通電を止めます。このときわずかに回転低下が認められるかもしれませんが、しかしエンジンが暖まってくるともとの回転に戻ります。エンジンが暖まった状態になると安定したアイドルリングと瞬時の加速が得られます。

キャブレターの調整

キャブレターの調整は普通のグローエンジンの場合と特に変わりません。

メインニードルバルブの調整はスロットル全開で運転している時に調整しなければなりません。最高回転が得られるところまでゆっくり絞ってゆき、そこからごくわずか開いて混合気を濃くします。これは飛行中混合気がうすくなるのを補うためです。機体にエンジンを搭載した状態で調整するときには、機首を垂直に向け、その姿勢でエンジンが絞りすぎの状態に入らないかチェックします。どのような状態でもエンジンが絞りすぎの状態では運転されることを避けなければなりません。絞りすぎはエンジンの寿命を縮めるだけでなく、エンジンの破損や重大な事故が発生する恐れがあります。

低速の調整はアイドルリングの状態で行います。一般的にアイドルリングは、ごく僅か濃いめの混合気になるようにします。エンジンが暖まっているときは、スロットルはアイドルリングの状態から最高回転へ素早く反応することができます。もしエンジンが加速時にストール(停止)するような場合は、スロー調整ネジ(メインニードルバルブの反対側にある)を少し「反時計方向に」戻します。混合気が濃くなりアイドルリングの回転数が上がりますから、スロットル開度を少なくしてアイドルリングの回転数を下げます。

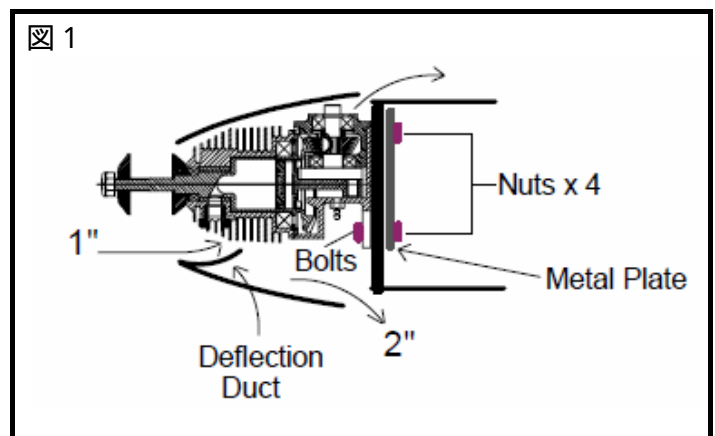
エンジンの機体への搭載

3ページに記載の取付け穴寸法図と図1を参考に機体へ搭載してください

R C Vエンジンは機体への取付けが極めて便利にできています。一般のエンジン用プラスチックマウントが取付けられておる防火壁にラジアル方式で取付けます。この防火壁にエンジンを取付けるときに、木ネジやタッピングビスを使用して取付けてはいけません。

必ず！図1を参考に、防火壁の裏側から、エンジンに付属しておる、エンジン取付け用マウンティングプレートと取付け用ネジ、ワッシャーを使用して、機体を取付けてください。

注意！：減速されたプロペラの回転から大きなねじりの力が発生します。エンジンはしっかりと取付けてください。防火壁の板が柔らかくエンジンが防火壁に食い込むようなら、エンジンと防火壁の間にアルミ板を取付ける必要があります。



注意！エンジンが回転すると、大きなねじりの力が発生します。
機体のエンジン取付部分等の補強をおこなってください。

スロットルリンケージの接続

スロットルアームをスロットルリンケージに接続するには、ボールリンクの使用をおすすめします。狭いカウリングの中でスロットルアームがスムーズに動くよう取付けます。

燃料タンクの搭載位置について

燃料タンクの搭載位置は、燃料タンクの中心線がキャブレターの中心線になるべく近くなるように搭載してください。

クランクケースプレザーについて

クランクケースプレザー（息抜き）は一般の4サイクルエンジンと同じです。これは大気中に息抜きをするだけの目的のもので燃料タンクのプレッシャーの取出しではありません。適当なシリコンパイプを接続し、出口を機体の外に出しておきます。

機体に搭載したエンジンの取扱

R C V - 1 2 0 S Pエンジンは、既存の4サイクルグローエンジンと同等の力を持っています。模型はこの観点に基づき選ばなければいけません。プロペラは2：1に減速されていますから、一般の120クラス4サイクルエンジンの2倍のトルクがあります。このことは、普通のエンジンとくらべて飛行においてなんら知覚的相違はありません。模型の操作上、2：1減速の最も目立った効果は機体に伝わる回転力（トルク）の伝達が普通の120クラスエンジンの2倍になることです。このことは、機体に与えられるねじり振動も大きいということです。しかしこのこと自体何も問題になることはありませんが、R C V - 1 2 0 S Pエンジンを機体に取付け運転する場合、次の2つの注意事項を守ってください。

1、地上で運転する場合は、どんな機体でも必ず主翼をしっかりと取付けること！

主翼は模型の回転方向の慣性モーメントの大半を持っています。エンジンから発生するねじり振動が回転方向の慣性力となります。主翼を取付けていない胴体自体では小さな慣性モーメントしかありません。従って胴体単体に取り付けられたエンジンは極めて大きなねじり振動の原因となります。主翼を取付けることで、この振動は主翼の慣性モーメントにより相当量減少します。

また胴体への主翼の取付け方法につきましては、**必ず！主翼を胴体にネジを使用して取付けてください。**

2倍のねじり振動がありますから、ゴムバンドを使用して主翼を胴体に取り付けた場合は、主翼より胴体が大きく振動し機体から発生するノイズも増大します。

2、機体の構造について

エンジンマウント周り及びエンジンマウントと主翼の間の作りはできるだけ剛性のあるようにしてください。この部分に取外しのできるようなハッチを取付けることは避けるとともに、構成には良質の材料を使用してください。もしエンジンがノッキングを起こしたりノイズを出して正常に回らなかった場合、エンジンが取り付けられた胴体はエンジンの回転方向にひねられようとし、主翼はそれを止めようと働くため主翼の取付けがゆるんできます。

注意！：一般的なラバーマウント（フローティングマウント等）は使用しないでください。

エンジンのねじり運動が増大され、ラバーマウントを引きちぎりエンジン脱落や重大な事故の発生する恐れがあります。

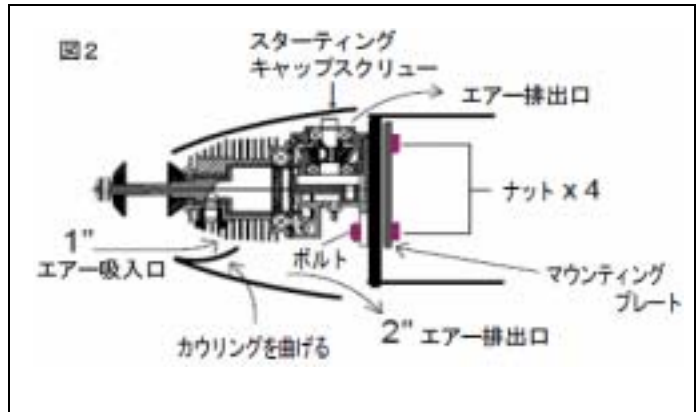
必ず、付属のマウンティングプレートを使用して、エンジンを搭載してください。

カウリングの取付

カウリング付きの機体にエンジンを搭載する場合は、

図2を参考にカウリングを加工します。

- 1、エア吸入口をカウリングに設けてください。
このときエアの流れがエンジンを冷却するように、カウリングを折り曲げるか、風洞板等を取付けてください。
- 2、エア吸入口から入った、空気を排出する排出口を設けてください。
- 3、スターティングキャップスクリューと始動用スターティングシャフト接続用の10程度の穴をカウリングに設けておきます。



R C V エンジンのメンテナンス

通常のメンテナンス

1日の飛行が終わった後にクランクケースプレザーからマシン油を差しておくことをおすすめします。エンジンを長期間保存する場合は、アフターランオイルで洗ってから保存してください。

スターティングネジの交換

S Pシリーズエンジンには、予備のスターター用キャップネジが付属されております。ある程度の時間使用するとネジの六角穴が磨耗してきます。磨耗を確認したら5mmの六角レンチでネジを取外し予備のネジと取替えます。ネジの付け外しの時はエンジンが回らないようプロペラをしっかりと保持した状態で行ってください。

クランクケースの分解

注意！：RCVエンジンを不用意に分解しないでください。

分解、組立に起因する損傷については保証の対象になりません。

しかし次のような場合は、エンジンを分解しなければならないこともあります。

- 1、カーボンの除去
- 2、長期間保存する為の洗浄分解
- 3、特定のカウリングの中に排気やスターティングネジをより適切な方向になるよう、エンジンの上下（シリンダージャケット部とクランク部）の方向を変えるための分解

RCVエンジンの特徴の一つにエンジンの上部に下部に対し4つの方向に組立て直すことができます。クランクのスターティングネジに対し、排気、キャブレター等の位置関係を変えることが可能です。工場出荷時は、排気に対しクランクの180°反対側にあります。この構成ではエンジン上側から始動でき、排気は真下に排出されます。しかしエンジンの始動を側面から行い排気は真下に出したい等の、仕様を変更したい場合にはエンジンを分解し組立て直す必要があります。

RCVエンジンの分解

まず説明書の2ページ目に記載しております、エンジン図を参照し構造を理解してください。

- 1、キャブレターを取外し、次にマフラーをエンジン本体から取外します。
- 2、シリンダージャケットを固定しているM4キャップスクリューをクランクケースから取外します。
- 3、クランクケースからシリンダージャケットを抜き取ります。

これ以上の分解をする必要はありません。

R C V エンジンの再組立とタイミング合わせ

再組立で最大の難関はエンジンのタイミングが合うように歯車を正しく組み合わせることです。

これにはちょっとしたコツと注意が必要です。

このタイミングのチェックはキャブレターとマフラーをエンジンに取付ける前に行う必要があります。

1、エンジンのタイミングは排気行程と吸入行程の間の上死点を基準にします。サイクルの中のこの点は、シリンダーポートが排気ポートと吸入ポートの丁度中間に位置します。ここで正しくタイミングをとります。5mmの六角レンチを始動用キャップネジに差し込みます。六角レンチを回し、クランクシャフトを上死点に持ってゆきます。注意深く上死点の位置の六角レンチの位置を覚えておき、同時に始動用キャップネジにも上死点の位置が分かるよう目印を付けておきます。

2、シリンダージャケットを持ち排気ポートと吸入ポートから同じだけシリンダーポートが見えるところまでシリンダーを回します。約1/8のシリンダーポートが両方のポートから見えるはずですが。

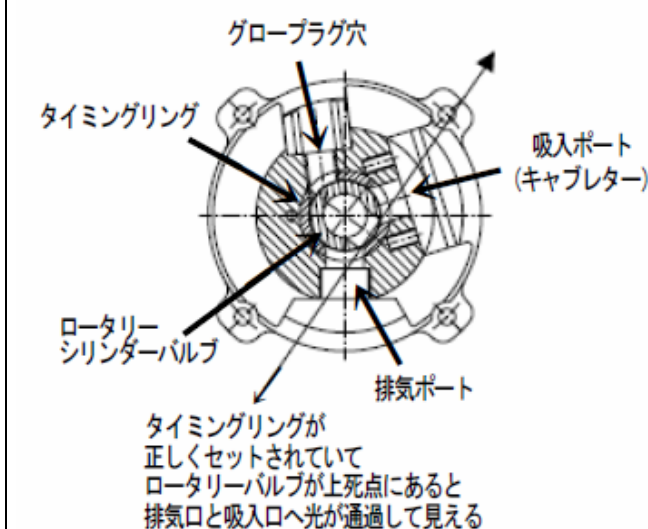
図3のように明るい光源のライトで吸入ポート、または排気ポートが良く確認できるようにします。

3、ここで2本のカクテルスティック（またはプラスチックか木製の楊枝状の棒）をシリンダーが固定されるように、両方のポートの開口部に差し込みます。

4、シリンダー部とクランク部が動かないように気を付けて組み合わせ、4本の取付け穴を合わせます。このとき自分に最も適した相対位置を選びます。双方の部品が動かないように気をつけて歯車を噛み合わせます。4本のネジを締め付けた後、カクテルスティックを抜き取ります。ネジが一杯入る前にエンジンを回してはいけません。圧縮によりシリンダーが浮き上がり歯車の噛み合いが外れてしまいます。

5、エンジン（プロペラ軸）をゆっくり1回転まわして、上死点が吸入と排気の間にあることを確認してください。シリンダーポートが吸入ポートと排気ポートから同じように見えるか注意して調べてください。もしそうでなかったら、エンジンをもう一度分解し、今までの作業を最初からやりなおしてください。

図3



R C V 1 2 0 S P エンジン プロペラサイズ

RCV - S Pシリーズエンジンはギアダウンされていますので、従来のエンジンよりも回転数が低くなっておりますのでプロペラピッチは11 ~ 16インチの物をお使いください。

A = プロペラサイズ B = アイドル回転数 C = 最高回転数

A、D 20 × P 12 (2ブレード) B、1400rpm C、5150rpm

A、D 15.75 × P 13 (3ブレード) B、1400rpm C、5500rpm

A、D 15.5 × P 12 (4ブレード) B、1400rpm C、5650rpm

木製プロペラを使用すると振動が増えるので使用しないでください。

エンジンの慣らしの時はAPCの20 × 12 (2B 2枚ペラ)をお勧めします。

ニードルバルブ初期設定値

ニードル調整は、使用燃料や気温、湿度によっても異なります。必ず適切なニードル位置でご使用ください。

R C V - 1 2 0 S P のニードル初期設定値は、

メインニードルバルブ 全閉から1回転4 / 3 戻した位置

アイドルニードルバルブ 全閉から4回転戻した位置

R C V エンジンの保証について

保証期間中（お買い上げ日より1年間）に、正常なご使用で故障した場合、それが製造上の不備等に起因するものと英国 R C V 社で判断した場合は無償修理をいたします。それ以上の責はご容赦ください。

保証期間中でも次のような場合は無償修理の対象となりません。

- 1、 不適当な使用による故障または損傷。
- 2、 分解または改造された製品
- 3、 取扱不注意による破損または返送中の荷造不完全による損傷。
- 4、 グロープラグの断線
- 5、 取扱説明書に記載されている注意事項に係わる故障または損傷
- 6、 水没、火災、その他天災、地変による故障または損傷

R C V エンジンの修理について

よく洗浄してエンジン本体のみを、弊社（エンジェルスジャパン）までお送りください。

「エンジン以外のものが付いていたり汚れがひどいと分解や洗浄に時間がかかり、修理代が高くなります。」この時、故障時の状態及び修理希望事項を必ずお書き添えください。その際、送料等の現金を同封しないようにお願いします。

R C V エンジンの修理及びオーバーホールは、全て英国 R C V 社にて対応しておりますので、修理完了まで時間が掛かります。あらかじめご了承ください。

修理品のお支払いについては、コレクトサービス（代金引換システム）により発送させていただきますので、お届けした際に修理代金及び送料をお支払いください。

注意！ R C V エンジンの修理は当社販売エンジンのみ修理対応が可能です。並行輸入や他社販売品につきましては、修理対応できません。あらかじめご了承ください。

本製品は性能向上の為、予告なく仕様変更する場合があります。あらかじめご了承ください。

製造元

R C V Engines Limited

英国 R C V 社 日本正規代理店

株式会社 エンジェルスジャパン

〒582-0001

大阪府柏原市本郷3-7-13

TEL 06-6790-3338

お問い合わせは：火曜～日曜 12:00～20:00